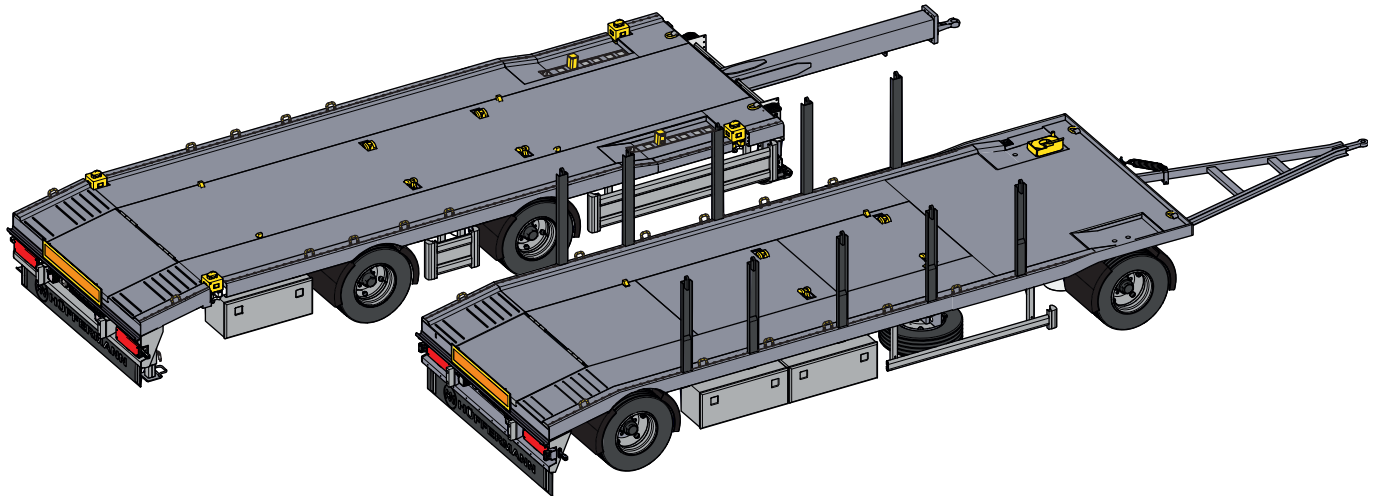


WARTUNGSANLEITUNG



Hüffermann Plateau- und Multi-Carrier Typ: HPA, HTPA

Artikel Nr.: 6-DO0018-0102
Revision: 00
Stand: 03/2022

Wartungsmaßnahme (* zusätzlich monatlich, ** optional, *** nur Tandemanhänger)		nach 6 Wochen, max. 5.000 km	halbjährlich, max. alle 50.000 km	jährlich, max. alle 100.000 km
Allgemein				
	Alle Schmierstellen gemäß Schmierplan abschmieren*	x	x	x
	Spritzverzinkung und Farbanstrich prüfen		x	x
Bremsanlage				
	Fehlerspeicher der EBS-Bremssysteme prüfen (Protokoll ablegen)	x	x	x
	Bremsanlage auf Dichtheit prüfen, zul. Druckabfall gem. 29 StVZO		x	x
	Bremsbelagverschleiß an den Gestängestellern prüfen und Sichtprüfung der Scheibenbremsbeläge		x	x
	Bremsleitungen und Bremschläuche einschließlich Kupplungsköpfe auf Risse, Rost und Beschädigung prüfen		x	x
	Gummidichtung an den Kupplungsköpfen reinigen	x	x	x
	Rohrleitungsfilter in den Versorgungsleitungen (Vorrat/Bremse) reinigen		x	x
	Membranzylinder reinigen (nur alle 2 Jahre)			x
Fahrgestell				
	Reifen auf Verschleiß prüfen			x
	Reifendruck prüfen	x	x	x
	Schilder (Kennzeichnungs- und Warnschilder) auf Lesbarkeit und festen Sitz prüfen	x		x
	Kotflügel, Spritzschutz, Schmutzfänger und Halterungen prüfen		x	x
	Staukästen einschließlich Zubehör auf Zustand prüfen	x		x
	Verstellbaren Unterfahr- und Seitenanfahrerschutz auf leichte Handhabung und Schäden prüfen	x	x	x
	Zentralschmieranlage auf Funktion prüfen**		x	x
	Rohr- und Schlauchverbindung der zentralen Schmieranlage auf festen Sitz und Schäden prüfen**	x	x	x

Wartungsmaßnahme (* zusätzlich monatlich, ** optional, *** nur Tandemanhänger)	nach 6 Wochen, max. 5.000 km	halbjährlich, max. alle 50.000 km	jährlich, max. alle 100.000 km
Federbälge und Tauchkolben auf Verunreinigung prüfen	x	x	x
Luftbälge auf Beschädigungen prüfen		x	x
Fangseile für Achse prüfen**			x
Blattfeder auf sichtbare Risse prüfen**		x	x
Seilwinde des Reserverades auf Zustand und Funktion prüfen		x	x
Radlagerspiel prüfen		x	x
Druckluftanlage (Luftfederung) auf Zustand prüfen, Rohr- und Versorgungsleitungen auf festen Sitz und Anschlüsse auf Dichtheit prüfen		x	x
Zustand der Gummibuchsen bzw. Lagerspiel der Wiegenlagerung prüfen			x
Zustand der Gleitplatten in den Ausgleichswaagen und Aggregatblöcken oberhalb der Feder prüfen		x	x
Seitliche Scheuerplatten an den Federenden prüfen		x	x
Niveau des Fahrgestelles auf ebenem Untergrund prüfen		x	x
Alle Schraubverbindungen auf festen Sitz prüfen		x	x
Seitenanfahrschutz auf Beschädigungen und die Halterungen prüfen		x	x
Unterfahrschutz und Schmutzfänger prüfen		x	x
Staukasten auf Verformung prüfen			x
Staukastenhalterungen prüfen			x
Aufbau			
Konturmarkierung und alle Aufkleber prüfen			x
Bergeösen prüfen**		x	x
ISO-Verschlüsse prüfen**			x
Bordwände prüfen**		x	x
Rungen auf Risse prüfen**			x
Verladeschienen prüfen			x



Wartungsmaßnahme (* zusätzlich monatlich, ** optional, *** nur Tandemanhänger)	nach 6 Wochen, max. 5.000 km	halbjährlich, max. alle 50.000 km	jährlich, max. alle 100.000 km
Federhebewerk für Verladeschienen prüfen**			x
Zugvorrichtungen alle			
Alle Schraubverbindungen auf festen Sitz prüfen	x	x	x
Verriegelungsöse auf Verschleiß prüfen		x	x
Zuggabeln auf Beschädigung prüfen	x	x	x
Zugösenbefestigungen (Drehmomente) kontrollieren***	x	x	x
Silentblöcke der Lenkerarme auf Zustand prüfen		x	x
Zugvorrichtung und Zugöse auf Verschleiß prüfen***		x	x
Zugöse auf festen Sitz prüfen (Drehmomente)***	x	x	x
Zugvorrichtung auf Schäden prüfen		x	x
Zugöse schmieren***	x	x	x
Zugvorrichtung verstellbar			
Steckbolzen und Feststellhebel prüfen (pneumatische Sicherung)***	x	x	x
Zugvorrichtung absenkbar			
Luftbalg sowie Rohr- und Versorgungsleitungen auf Zustand prüfen, Anschlüsse auf Dichtheit prüfen		x	x
Pneumatische Verriegelung: Absenkvorrichtung kontrollieren		x	x
Verriegelungshebel und Bolzen prüfen		x	x
Zuggabel Höheneinstellung			
Sicht- und Funktionsprüfung	x	x	x
Drehgestell			
Schraubverbindung am Drehschemel auf festen Sitz prüfen	x		x
Axialspiel am Kugellenkranz prüfen			x
Kugellenkranz und -drehlager sowie Befestigungselemente auf Korrosion, Verformung und Anrisse prüfen		x	x

Wartungsmaßnahme (* zusätzlich monatlich, ** optional, *** nur Tandemanhänger)		nach 6 Wochen, max. 5.000 km	halbjährlich, max. alle 50.000 km	jährlich, max. alle 100.000 km
	Drehgestell prüfen		x	x
	Befestigungen Drehkranz: M16-Schrauben prüfen		x	x
	Kugellenkkranz fetten (gemäß Hersteller)		x	x
Stützen				
	Verschleißprüfung Spindel und Spindelmutter***			x
	Spindel und Spindelmutter fetten***			x
	Elektrische Stützvorrichtung prüfen und fetten (gemäß Hersteller)**			x
Ladungssicherung				
	Verriegelung für ASK-Mulden auf Zustand und Funktion prüfen		x	x
	Schubsicherung zum Heck prüfen		x	x
	Pneumatische Spannverriegelungen: Bolzen auf Verschleiß prüfen	x	x	x
	Verzurrösen auf Verschleiß prüfen	x	x	x
	Zurraps und Zurrpunkte DIN EN 12640 prüfen		x	x
	Ketten und Haken auf Verschleiß prüfen		x	x
	Steckeile auf Beschädigungen prüfen		x	x
	Zentrier-Fix auf Risse, Verschleiß und Wellenverzahnung prüfen			x
Elektrik				
	Stecker und Kabel kontrollieren			x
	LED-Einheiten und Glühlampen kontrollieren			x
	Parklichtsystem auf Funktion prüfen			x
	Schalter und Stecker auf Funktion prüfen	x		x
	Elektrische Stützvorrichtung auf Funktion prüfen (gemäß Hersteller)**			x